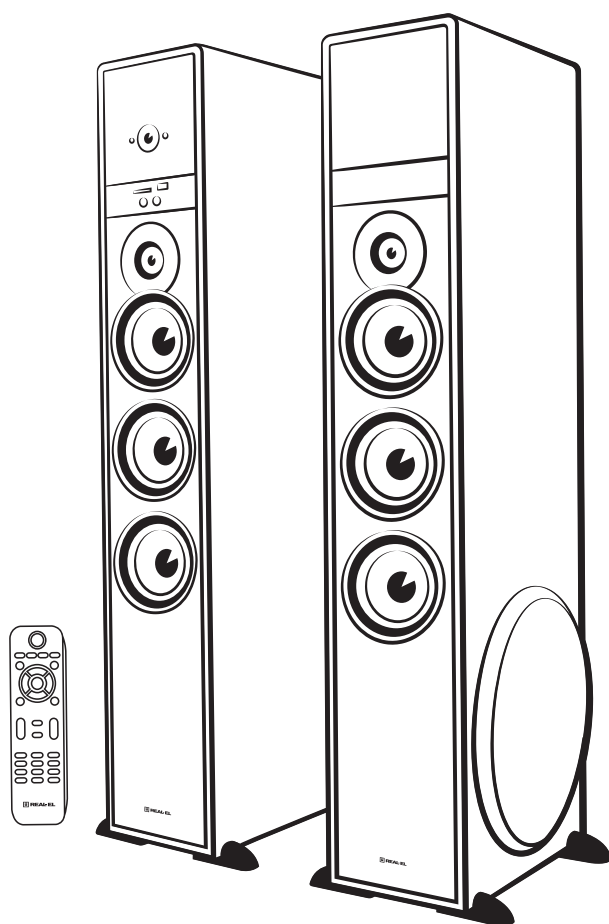




ІНСТРУКЦІЯ КОРИСТУВАЧА



2.0 HOME THEATER
SPEAKER SYSTEM

S-2070

Дякуємо Вам за купівлю продукції REAL-EL!**АВТОРСЬКЕ ПРАВО**

© 2022. ENEL GROUP OU.

Ця Інструкція та інформація, що міститься у ній, захищені авторським правом.

Усі права застережені.

ТОРГОВЕЛЬНІ МАРКИ

Усі торговельні марки є власністю їх законних власників.

ЗМІСТ

1. РЕКОМЕНДАЦІЇ ПОКУПЦЕВІ	1
2. КОМПЛЕКТНІСТЬ	1
3. ЗАХОДИ БЕЗПЕКИ	2
4. ТЕХНІЧНИЙ ОПИС	2
5. ПІДКЛЮЧЕННЯ ТА ЕКСПЛУАТАЦІЯ	5
6. ТЕХНІЧНІ ХАРАКТЕРИСТИКИ	6

1. РЕКОМЕНДАЦІЇ ПОКУПЦЕВІ

- Аккуратно розпакуйте виріб, простежте за тим, щоб усередині коробки не залишилося яке-небудь приладдя. Перевірте пристрій на предмет пошкоджень. Якщо виріб пошкоджено при транспортуванні, зверніться у фірму, що здійснює доставку; якщо виріб не функціонує, відразу ж зверніться до продавця.
- Просимо Вас перевірити комплектність і наявність гарантійного талона.
- Не вмикайте виріб одразу після того, як внесли його в приміщення, якщо надворі мінусова температура! Розпакований виріб необхідно витримати в умовах кімнатної температури не менше 4-х годин.
- Перед експлуатацією виробу уважно ознайомтеся з цією Інструкцією і збережіть її на увесь період користування.

2. КОМПЛЕКТНІСТЬ

- Активна колонка — 1 шт.
- Пасивна колонка — 1 шт.
- Пульст дистанційного управління (ПДУ) — 1 шт.
- Сигнальний кабель — 1 шт.
- Монтажні ніжки — 1 шт.
- Інструкція користувача — 1 шт.
- Гарантійний талон — 1 шт.

3. ЗАХОДИ БЕЗПЕКИ

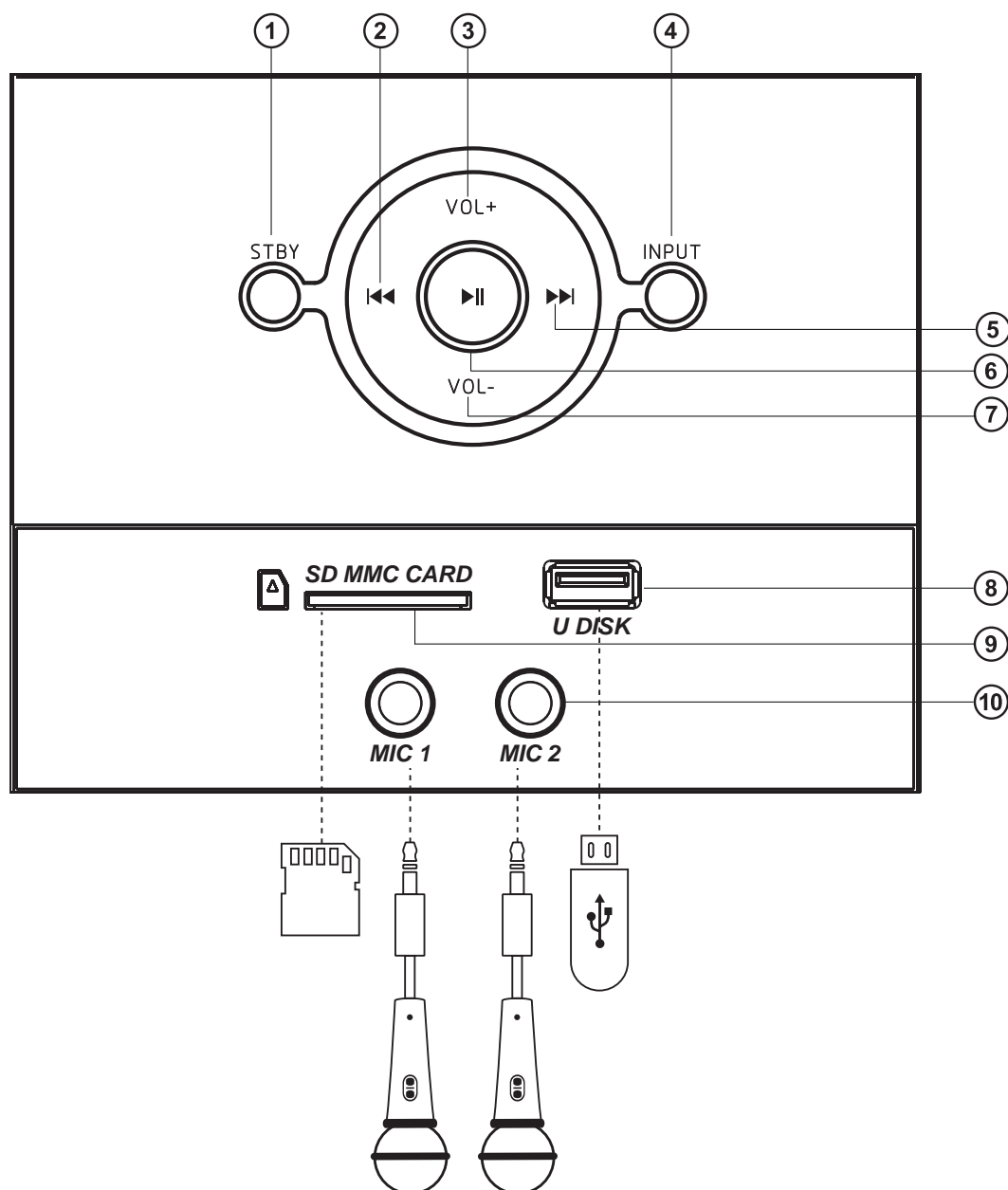
- Не розбирайте акустичну систему (АС) і не здійснюйте ремонт самостійно. Обслуговування та ремонт повинні здійснювати тільки кваліфіковані фахівці уповноваженого сервісного центру. Перелік уповноважених сервісних центрів дивіться на сайті www.real-el.ua
- Оберегайте АС від потрапляння в отвори сторонніх предметів.
- Оберегайте АС від підвищеної вологості, потрапляння води і пилу.
- Оберегайте АС від нагрівання: не встановлюйте її поруч з нагрівальними приладами і уникайте дії прямих сонячних променів.
- Не використовуйте для протирання бензин, спирти або інші розчинники, бо вони можуть пошкодити декоровану поверхню АС. Для чищення АС використовуйте м'яку суху тканину.
- Якщо АС не працює, зверніться в магазин, де Ви її придбали.

4. ТЕХНІЧНИЙ ОПИС

Акустична система (АС) REAL-EL S-2070 призначена для відтворення музики та озвучування ігор, фільмів тощо. АС може бути підключена практично до будь-яких джерел аудіосигналу (CD/DVD-програвачів, телевізора, телефона, ПК тощо) без використання додаткового підсилювача потужності. АС має вмонтовані Bluetooth-модуль і програвач аудіофайлів USB flash.

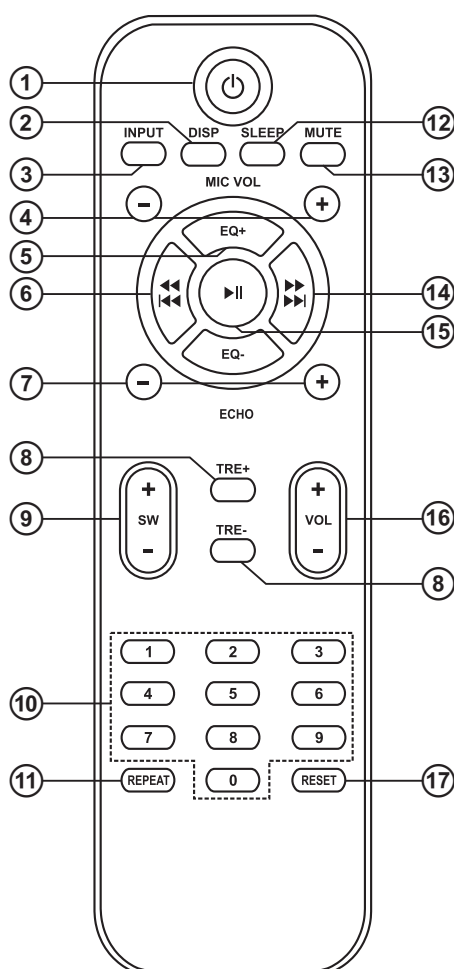
Особливості АС

- 3-смугова акустична система
- Стерео Bi-amping підсилювач для високоякісного звуку
- Ідеально для підключення до телевізора
- Оптимізований кросовер
- Високоякісні диінаміки
- Вбудована функція КАРАОКЕ
- Два мікрофонних входи для караоке
- Регулювання еквайзера
- Передача аудіо сигналу по Bluetooth
- Вбудований програвач USB / SD та AUX вхід
- Пульт дистанційного керування



Панель управління

- ① STBY: вмикання/вимикання режиму Standby
- ② ◀◀: Перехід на попередній трек (у режимі Програвач і Bluetooth)
- ③ VOL+ : Кнопка збільшення рівня гучності
- ④ INPUT: Вибір входу аудіосигналу
- ⑤ ▶▶: Перехід на наступний трек (у режимі Програвач і Bluetooth)
- ⑥ ||: Відтворення/Пауза
- ⑦ VOL-: Кнопка зменшення рівня гучності
- ⑧ USB: Роз'єм для підключення USB-flash
- ⑨ SD CARD: Роз'єм для підключення SD CARD (MMC)
- ⑩ MIC: 1/4" (6.35 мм) джек роз'єм для підключення мікрофона



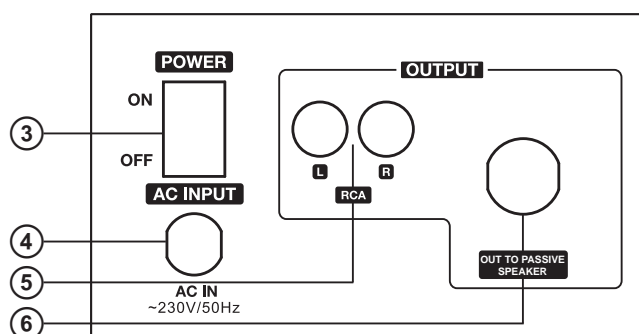
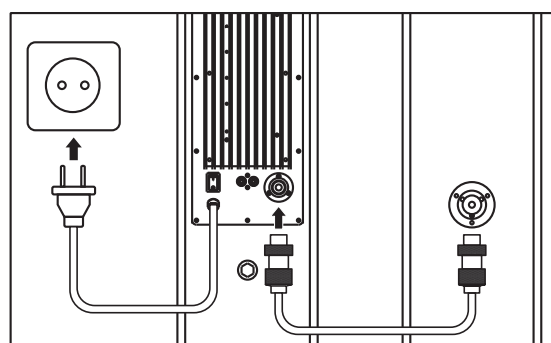
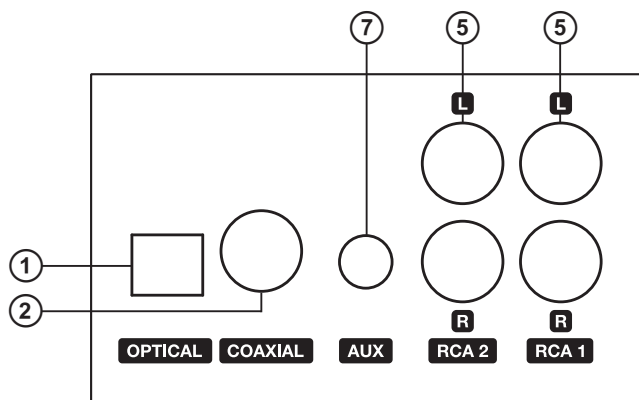
Пульт дистанційного управління

- ① STBY: вмикання/вимикання режиму Standby
- ② DISP: регулювання яскравості підсвічування
- ③ INPUT: вибір вхідного сигналу/режиму роботи
- ④ MIC VOL+/-: регулювання рівня гучності мікрофона
- ⑤ EQ: налаштування еквайзера
- ⑥ ◀◀: попередній трек / прокрутка назад в режимі USB / SD / Bluetooth
- ⑦ ECHO+/-: регулювання рівня реверберації
- ⑧ TRE -/+ : регулювання рівня високих частот
- ⑨ SW -/+ : регулювання рівня сабвуферу
- ⑩ 0-9: цифрове поле
- ⑪ REPEAT: натискання один раз - повторне відтворення поточного треку
Натискання двічі - повторне відтворення усіх треків послідовно
- ⑫ SLEEP: налаштування таймера вимикання
- ⑬ MUTE: вмикання/вимикання звуку
- ⑭ ▶▶: Наступний трек/прокрутка вперед в режимі USB / SD / Bluetooth
- ⑮ ▶||: Відтворення/Пауза в режимі USB / SD / Bluetooth
- ⑯ VOL -/+ : регулювання рівня загальної гучності
- ⑰ RESET: скидання налаштувань

5. ПІДКЛЮЧЕННЯ ТА ЕКСПЛУАТАЦІЯ

Підключення

Встановіть монтажні ніжки з комплекту для кращої стійкості акустичної системи. Під'єднайте пасивну колонку до активної, підключивши роз'єм акустичного кабелю до роз'єму ⑥ та під'єднайте акустичну систему до живлення 230В/50Гц за допомогою вбудованого кабелю живлення ④. У випадку провідного підключення до джерела сигналу, спочатку під'єднайте джерело сигналу, після чого увімкніть акустичну систему вимикачем живлення ③.



Задня панель

- ① OPTICAL INPUT: роз'єм для підключення оптичного входу
- ② COAXIAL INPUT: роз'єм для підключення коаксіального входу
- ③ ON/OFF : вимикач живлення
- ④ AC INPUT: кабель живлення
- ⑤ AUDIO INPUT: роз'єм для підключення аудіосигналу 2 RCA
- ⑥ OUT TO PASSIVE SPEAKER: роз'єм для під'єднання пасивної колонки
- ⑦ AUX: роз'єм 3,5 мм mini-jack для підключення аудіосигналу

Режим Bluetooth

- Увімкніть пристрій в режим Bluetooth за допомогою кнопки Input на панелі управління чи ПДУ, короткочасним натисненням доки не з'явиться напис bt. Пристрій перейде в режим пошуку.
- На джерелі сигналу (телефон, планшет тощо) потрібно вибрати режим пошуку пристроїв Bluetooth. На екрані відобразатиметься найменування REAL-EL S-2070, з яким потрібно встановити з'єднання. Якщо Bluetooth версія джерела сигналу нижче 2.0, необхідно ввести пароль 0000.

Режим програвача

- Вставте USB флеш у відповідний слот, звуковий трек буде відтворено автоматично. У режимі відтворення коротко натисніть кнопки “▶▶” або “◀◀”, щоб вибрати потрібні треки.
- Натисніть кнопку “▶||”, щоб відтворити або призупинити.

Примітка:

Роз'єм USB призначений для підключення USB-носіїв пам'яті. Не використовуйте цей роз'єм для заряду інших пристроїв - це може привести до виходу акустичної системи з ладу. Рекомендується використовувати USB flash чи карти пам'яті об'ємом менше 8 Гб для швидшого зчитування інформації. Для SD карти рекомендується використовувати об'єм більше 512 Мб. Потрібно вимикати кнопку живлення "OFF/ON.", якщо система довго не використовується.

Режим “КАРАОКЕ”

Для початку використання необхідно під'єднати мікрофон до роз'єму, налаштувати рівень гучності. Модуль караоке активується автоматично з джерелами звуку. В якості мікрофона для караоке використовуйте динамічний мікрофон зі штеккером 1/4" (6.35 мм).

Режим (AUX)

- Для переходу в режим AUX необхідно при увімкненому виробі скористатися кнопкою INPUT на передній панелі сабвуфера чи кнопкою INPUT на ПДУ. На дисплеї відобразиться «AUX».

6. ТЕХНІЧНІ ХАРАКТЕРИСТИКИ

Характеристики	Значення
Вихідна потужність (RMS)	150 (2 × 75) Вт
Частотний діапазон	20-20000 Гц
Діаметр динаміків:	
ВЧ-динаміки	2 x Ø 25 мм (1")
СЧ динаміки	6 x Ø101 мм (4")
НЧ динаміки	2 x Ø 250 мм (10")
Тип підключення	Bluetooth / USB / SD / AUX / RCA / Optical / Coaxial/ MIC 1/4" (6.35 mm)
Bluetooth	EDR + V 5.0
Радіус дії Bluetooth	до 10 м
Напруга живлення	~ 230/50 В/Гц
Матеріал корпусів	дерево (MDF)
Розміри однієї колонки	160 x 950 x 330 мм
Вага	30.2 кг

Примітки:

- Наведені в таблиці технічні характеристики є довідковими і не можуть бути підставою для претензій.
- Продукція TM REAL-EL постійно удосконалюється. З цієї причини комплектність і технічні характеристики може бути змінено без попереднього повідомлення.



Постачальник/імпортер в Україні: ТОВ «СВЕН Центр», 08400, Київська область, м. Переяслав, вул. Героїв Дніпра, 31, тел. (044) 233-65-89/98, сайт www.real-el.ua

Призначення, споживчі властивості та відомості про безпеку товару дивіться в Інструкції користувача або на сайті. Умови гарантійного обслуговування дивіться в Гарантійному талоні або на сайті. Гарантійний термін: 12 міс. Строк служби: 2 роки. Товар має висновок ДСЕЕ. Шкідливих речовин не містить. Є безпечним за умови використання за призначенням. Зберігати в сухому місці. Виробник: «Енел Груп ОУ», Харью мааконд, Рае валд, Йюрі алевик, Арукюла тее 55а, 75301, Естонія.

Manufacturer: ENEL GROUP OU, Harju maakond, Rae vald, Jüri alevik, Aruküla tee 55a, 75301, Estonia.
® Registered Trademark of ENEL GROUP OU. Estonia.